



**CZ****Obecné informace**

Než přistoupíte k montáži, přečtěte si celý návod a zkontrolujte kompletnost výrobku. Montáž hračky mohou provádět výhradně dospělé osoby.

Montáž by měly provádět nejméně dvě dospělé osoby.

Před zahájením montáže je nutné připravit podloží v místě, kde zařízení bude stát. Montáž dílů ve výšce by se měla provádět na žebříku při zachování patřičné opatrnosti. Dohlédněte na to, aby se děti pohybovaly v bezpečné vzdálenosti od místa montážních prací.

Komplet obsahuje montážní díly a obaly, před nimiž je nutné děti chránit. Návod uschovejte pro budoucí použití.

**VÝSTRAHA**

Pouze pro domácí použití. Pro užívání venku. K použití pouze pod přímým dohledem dospělé osoby. Minimální věk uživatele od 3let/ houpačí sedačka od 9měsíců. Riziko pádu a nárazu, který může způsobit zranění uživatele. Maximální povolená váha uživatelů houpačky činí 70 kg. Maximální počet uživatelů 2.

Výrobek: Dřevěná houpačka Marimex 11

Materiál: impregnovaná borovice

Barva: přírodní

Rozměry [cm]: 250 x 260 x V 230

**Nářadí potřebné pro montáž:****Montáž**

Seznam dílů:

– Kolík 10 x 250 cm	1 ks
– Kolík 8 x 250 cm	4 ks
– Příčka (půlkulatá) 8 x 60 cm	4 ks
– Ploché sedadlo	1 ks
– Kbelíkové sedadlo	1 ks
– Provozový žebřík	1 ks
– Lano s uzly	1 ks

Seznam montážních dílů:

– trubky na montáž kolíků 100°	2 ks
– závěs na houpačku	6 ks
– Vrut s šestihrannou hlavou ř6 x 80	4 ks
– Vrut s šestihrannou hlavou ř6 x 40	10 ks
– Vrut 5 x 80	8 ks
– Podložky ř6	14 ks
– Záslepky ř6	14 ks

**Zařízení musí být stabilně připevněné!**

Stavět zařízení je možné výhradně na rovném povrchu.

Nemontujte jej na betonovém ani jemném podloží (substrát, volný písek), konstrukce by nebyla stabilní. Doporučuje se postavit hračku na vodorovném povrchu ve vzdálenosti nejméně 2 m od jiných konstrukcí či překážek, jako je oplocení, garáž, dům, visící větve, šňůry na sušení prádla či elektrické vedení.

V závislosti na typu podloží se doporučuje použít odpovídající montážní díly pro připevnění houpačky k podloží

- to zaručí stabilitu zařízení během používání (příklad, jak provést montáž, ukazuje obrázek na poslední straně návodu, tj. zatlouct kotvy do země tak, aby horní část kotvy vyčnívala nad povrch způsobem, který umožní přišroubovat k ní sloupy hračky).





**Doporučuje se připevnit ke kotvám všechny nohy zařízení.**

Bezpečnostní pásma by měla být upravena pískem, drobným štěrkem nebo jinými materiály pro zmírnění pádu. Houpačka vybavená skluzavkou musí být chráněna před přímým slunečním zářením. Doporučujeme ji postavit ve stínu nebo na severní straně, aby se zabránilo jejímu nadměrnému zahřívání.

Úpravy původní aktivační hračky provedené spotřebitelem by měly být provedeny podle pokynů výrobce.

**Používání**

Pro správné používání výrobku je nutné pravidelně kontrolovat technický stav **hlavních dílů (příčných tyčí, závěsů, kotev, lan, stupňů, karabin apod.)**.

Jednou za rok je třeba provést inspekci zařízení a zkontrolovat technický stav základních dílů, stabilitu a pevnost šroubových spojů. Sedadla, držáky, šrouby, spojovací díly a další příslušenství zkontrolujte na opotřebení či poškození a v případě potřeby jej vyměňte. Pokud zjistíte poškození, které nelze odstranit, přestaňte toto zařízení úplně používat.

Kromě ročních kontrol je třeba kontrolovat zařízení také průběžně, nejméně jednou za dva týdny, dotáhnout všechny matice a šrouby a zkontrolovat stav zásepek a ostrých hran. Je-li to nezbytné, vyměňte je za nové.

Pokud nebudete provádět pravidelnou kontrolu a údržbu základních dílů, může dojít k pádu nebo převrácení hračky. Výrobek je nutné nakonzervovat přípravkem na ochranu dřeva pro venkovní použití. Konzervaci dřevěných částí se doporučuje provádět minimálně jednou za tři roky, v náročných povětrnostních podmínkách i častěji. Všechny kovové díly by měly být namazány.

**V případě nedodržení výše uvedených pokynů vzniká nebezpečí úrazu!**

**Výrobce nenese odpovědnost za následky nedodržování informací a pokynů výrobce uvedených v tomto návodu.**



**SK****Všeobecné informácie**

Než začnete s montážou, prečítajte si celý návod a skontrolujte kompletnosť výrobku. Hračku môžu montovať iba dospelé osoby.

Montáž by mali robiť aspoň dve dospelé osoby.

Pred montážou treba pripraviť podložie na mieste, kde zariadenie bude stáť.

Montáž dielov vo výške by sa mala robiť na rebríku pri zachovaní patričnej opatrnosti. Dohliadnite na to, aby sa deti pohybovali v bezpečnej vzdialenosti od miesta montáže.

Komplet obsahuje montážne diely a obaly, pred ktorými treba deti chrániť. Návod si odložte pre budúce použitie.

**VÝSTRAHA**

Iba pre použitie v domácnosti. Pre používanie vonku. Pri používaní je potrebný priamy dohľad dospelé osoby. Minimálny vek užívateľov od 3 rokov / hojdacia sedačka od 9 mesiacov. Riziko pádu a nárazu, ktoré môžu spôsobiť zranenie užívateľa. Maximálna povolená hmotnosť užívateľov hojdačky je 70 kg. Maximálny počet užívateľov 2.

Výrobok: Drevená hojdacia Marimex 11

Materiál: impregnovaná borovica

Farba: prírodná

Rozmery [cm]: 250 x 260 x V 230

**Náradí potrebné pro montáž:****Montáž**

Zoznam dielov:

– Kolík 10 x 250 cm	1 ks
– Kolík 8 x 250 cm	4 ks
– Priečka (polkruhová) 8 x 60 cm	4 ks
– Ploché sedadlo	1 ks
– Vedrové sedadlo	1 ks
– Povrazový rebrík	1 ks
– Lano s uzlami	1 ks

Zoznam montážnych dielov:

– rúrky na montáž kolíkov 100°	2 ks
– záves na hojdačku	6 ks
– Vrut so šesťhrannou hlavou fi6 x 80	4 ks
– Vrut so šesťhrannou hlavou fi6 x 40	10 ks
– Vrut 5 x 80	8 ks
– Podložky fi 6	14 ks
– Záslepky fi6	14 ks

**Zariadenie musí byť pevne pripevnené!**

Stavať zariadenie možno výhradne na rovnom povrchu.

Nemontujte ho na betónovom ani jemnom podloží (substrát, voľný piesok), konštrukcia by nebola stabilná. Hračku sa odporúča postaviť na vodorovný povrch vo vzdialenosti aspoň 2 m od iných konštrukcií a prekážok, ako je oplotenie, garáž, dom, visiace konáre, šnúry na sušenie bielizne a elektrické vedenie.

V závislosti od typu podložia sa odporúča použiť príslušné montážne diely na pripevnenie hojdačky k podlažiu

- to zaručí stabilitu zariadenia pri používaní (príklad, ako urobiť montáž, ukazuje obrázok na poslednej strane návodu, t. j. zatĺcť kotvy do zeme tak, aby horná časť kotvy vyčnievala nad povrch spôsobom, ktorý umožní priskrutkovať k nej stĺpy hračky).



**Ku kotvám sa odporúča pripevniť všetky nohy zariadenia.**

Bezpečnostné pásmo by sa malo upraviť pieskom, drobným štrkom alebo inými materiálmi na zmiernenie pádu. Hojdačka so šmykľavkou musí byť chránená pred priamym slnečným žiarením. Odporúča sa ju postaviť do tieňa alebo na severnú stranu, aby sa zabránilo jej nadmernému zahrievaniu.

Úpravy pôvodnej aktivačnej hračky urobené spotrebiteľom by mali byť urobené podľa pokynov výrobcu.

**Používanie**

Pre správne používanie výrobku treba pravidelne kontrolovať technický stav **hlavných dielov (pričných tyčí, závesov, kotiev, lán, stupňov, karabín a pod.).**

Raz za rok treba urobiť inšpekciu zariadenia a skontrolovať technický stav základných dielov, stabilitu a pevnosť skrutkových spojov. Sedadlá, držiaky, skrutky, spojovacie diely a ďalšie príslušenstvo skontrolujte z hľadiska opotrebenia a poškodenia a v prípade potreby ich vymeňte. Ak zistíte poškodenie, ktoré sa nedá odstrániť, prestaňte toto zariadenie úplne používať.

Okrem ročných kontrol treba zariadenie kontrolovať aj priebežne, aspoň raz za dva týždne, dotiahnuť všetky matice a skrutky a skontrolovať stav záslepiek a ostrých hrán. V prípade nevyhnutnosti ich vymeňte za nové.

Ak nebudete robiť pravidelnú kontrolu a údržbu základných dielov, môže dôjsť k pádu alebo k prevráteniu hračky. Výrobok treba konzervovať prípravkom na ochranu dreva určeného do exteriéru. Konzerváciu drevených častí sa odporúča robiť aspoň raz za tri roky, v náročných poveternostných podmienkach aj častejšie. Všetky kovové diely by mali byť namazané.

**V prípade nedodržania vyššie uvedených pokynov hrozí nebezpečenstvo úrazu!**

**Výrobca nenesie zodpovednosť za následky nedodržovania informácií a pokynov výrobcu uvedených v tomto návode.**

**Kontakty**

[www.marimex.cz](http://www.marimex.cz)

Zákaznícke centrum  
tel.: 261 222 111

e-mail: [info@marimex.cz](mailto:info@marimex.cz)

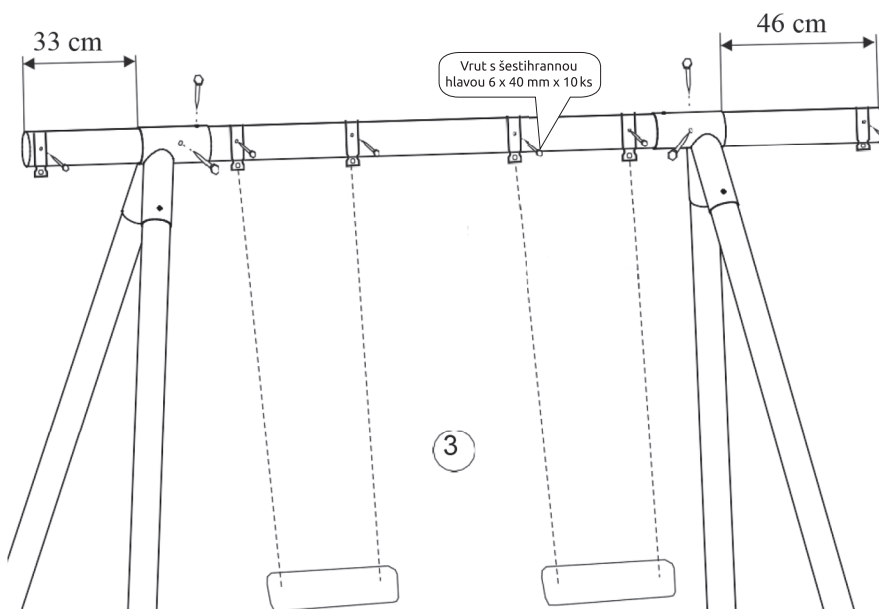
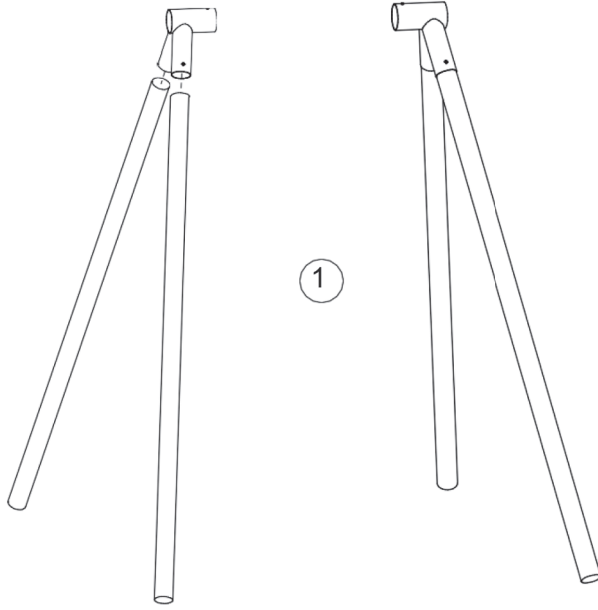
**Kontakty**

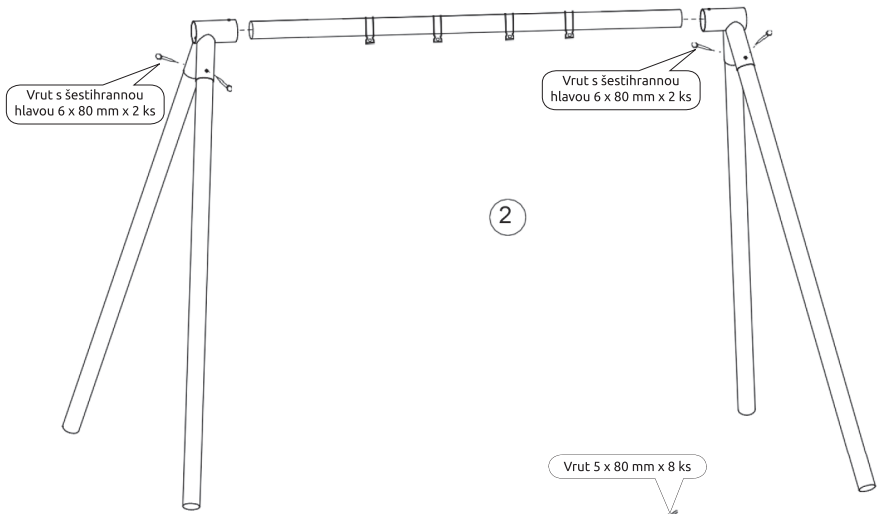
[www.marimex.sk](http://www.marimex.sk)

Zákaznícke centrum  
tel.: +421 233 004 194

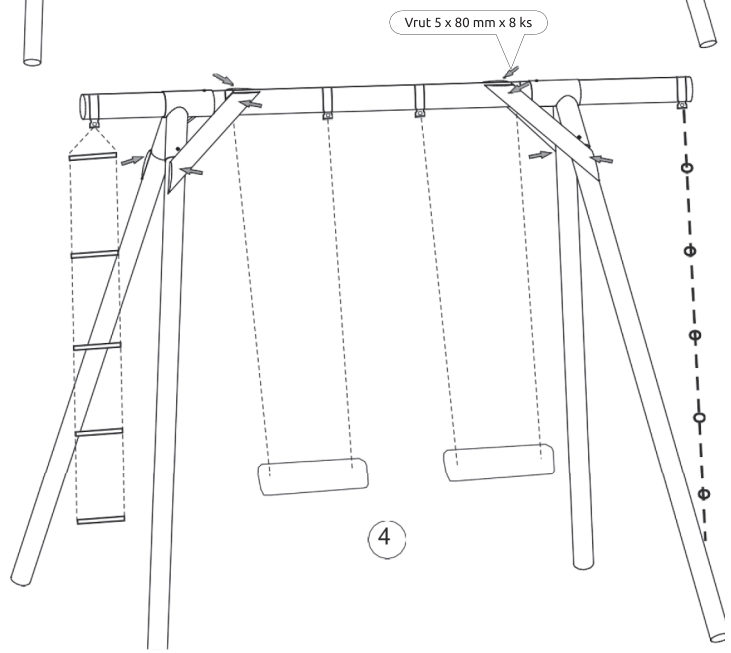
e-mail: [info@marimex.sk](mailto:info@marimex.sk)





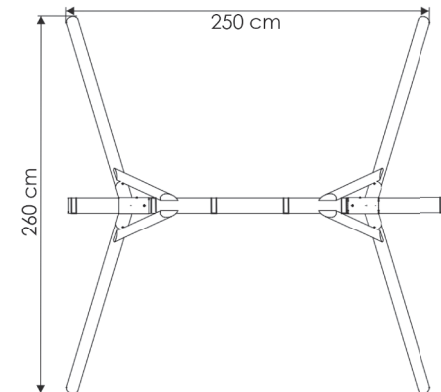
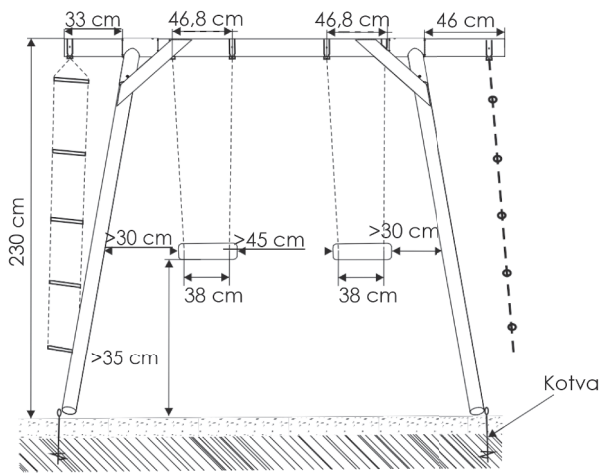


2

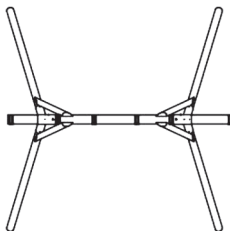


4





**Bezpečnostní pásno / Bezpečnostné pásno**



560cm

550 cm

